

# SOVERT

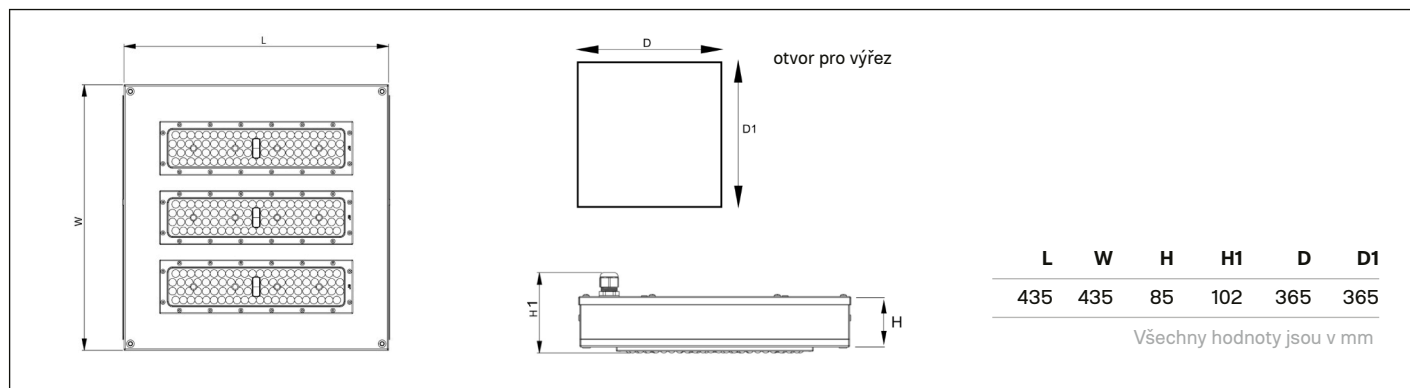
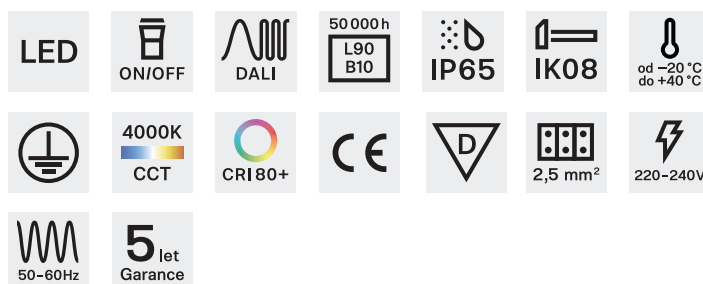
## ARENA-V

Průmyslové vestavné, přisazené vysoce výkonné světlo s vysokou odolností proti nárazu, vhodné pro čerpací stanice.



Základna materiál:	hliník
Těsnění:	silikon
Difuzor materiál:	PC – polykarbonát
Životnost LED:	L90/B10 – 50 000 h
Distribuce světla:	přímá
Elektro vybavení:	LED moduly, nestmívatelný napaječ ON/OFF
Třída ochrany IEC:	I
Instalace:	vestavná, přisazená s příslušenstvím
Barva povrchu:	<input type="radio"/> bílá
Teplota chromatičnosti:	4000K

ČERPACÍ STANICE SKLADOVACÍ HALY DÍLNY GARÁŽE

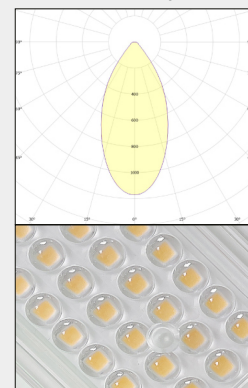


Typ produktu

### ARENA-V optic 60°

	Příkon W	Světelný tok svítidla lm	Účinnost svítidla lm/W	Hmotnost kg	Délka mm	Výška mm	Kódy produktu	
							ON/OFF	DALI
ARENA-V435 10500/840 optic 60	53	9935	187	5	435	85	8622253	8622263
ARENA-V435 14000/840 optic 60	71	12997	183	5	435	85	8641253	8641263
ARENA-V435 17000/840 optic 60	89	16030	180	5	435	85	8626253	8626263

Světelná křivka a optika



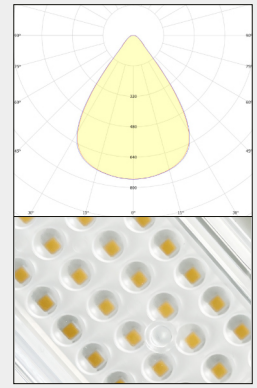
ON/OFF | Základní provedení vypnout/zapnout DALI | Digitálně stmívatelné provedení | Tolerance světelného toku a příkonu svítidel ±7,5%

Typ produktu

### ARENA-V optic 75°

	Příkon	Světelný tok svítidla	Účinnost svítidla	Hmotnost	Délka	Výška	Kódy produktu	
	W	lm	lm/W	kg	mm	mm	ON/OFF	DALI
ARENA-V435 10500/840 optic 75	53	9516	180	5	435	85	8622254	8622264
ARENA-V435 14000/840 optic 75	71	12450	175	5	435	85	8641254	8641264
ARENA-V435 17000/840 optic 75	89	15355	173	5	435	85	8626254	8626264

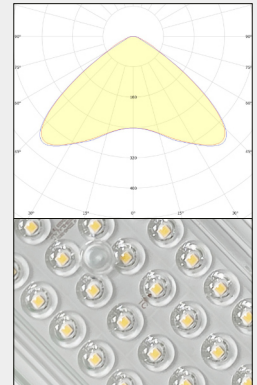
Světelná křivka a optika



Typ produktu

### ARENA-V optic 120°

	Příkon	Světelný tok svítidla	Účinnost svítidla	Hmotnost	Délka	Výška	Kódy produktu	
	W	lm	lm/W	kg	mm	mm	ON/OFF	DALI
ARENA-V435 10500/840 optic 120	53	9935	187	5	435	85	8622256	8622266
ARENA-V435 14000/840 optic 120	71	12997	183	5	435	85	8641256	8641266
ARENA-V435 17000/840 optic 120	89	16030	180	5	435	85	8626256	8626266



**ON/OFF** | Základní provedení vypnout/zapnout **DALI** | Digitálně strnivatelné provedení | Tolerance světelného toku a příkonu svítidel ±7,5%

## ZAKÁZKOVÉ PŘÍKONÍ

### 830

na vyžádání lze dodat provedení s teplotou chromatičnosti 3000K,

### ARENA-V BOX

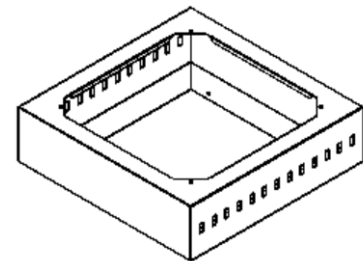
#### RÁMEČEK PRO PŘISAZENOU MONTÁŽ

kód: 8699000

je nutno objednat zvlášť

rozměr: 435x435x120mm

hmotnost: 2.89g



### VESTAVNÁ MONTÁŽ

