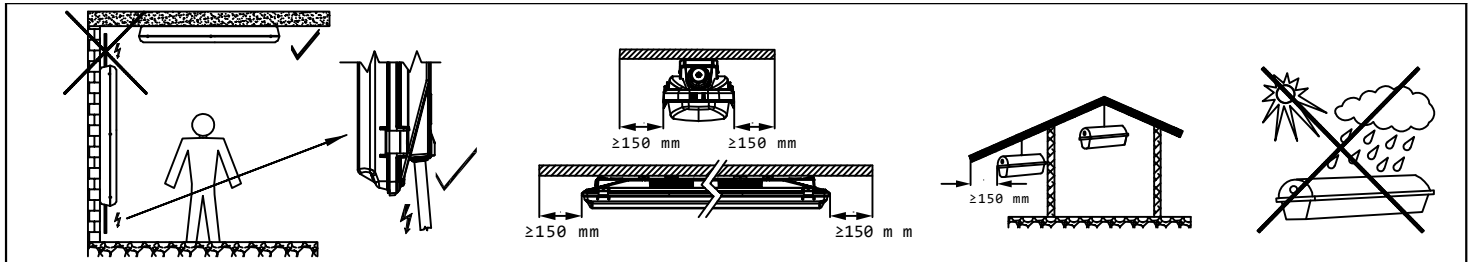


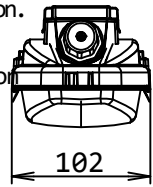
CZ montážní návod / EN installation instruction



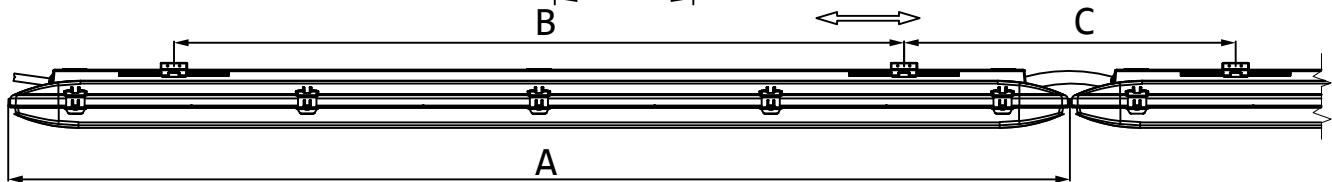
**GB** The installation should be carried out by an electrician or by any similarly qualified person.

**D** Die Installation sollte durch einen Elektriker oder eine im Elektrobereich geschulte Person durchgeführt werden.

**CZ** Montáž svítidel může provádět pouze autorizovaná osoba.



	A	B	C
4ft LED	1174	700±76	470±76
5ft LED	1454	1000±76	450±76

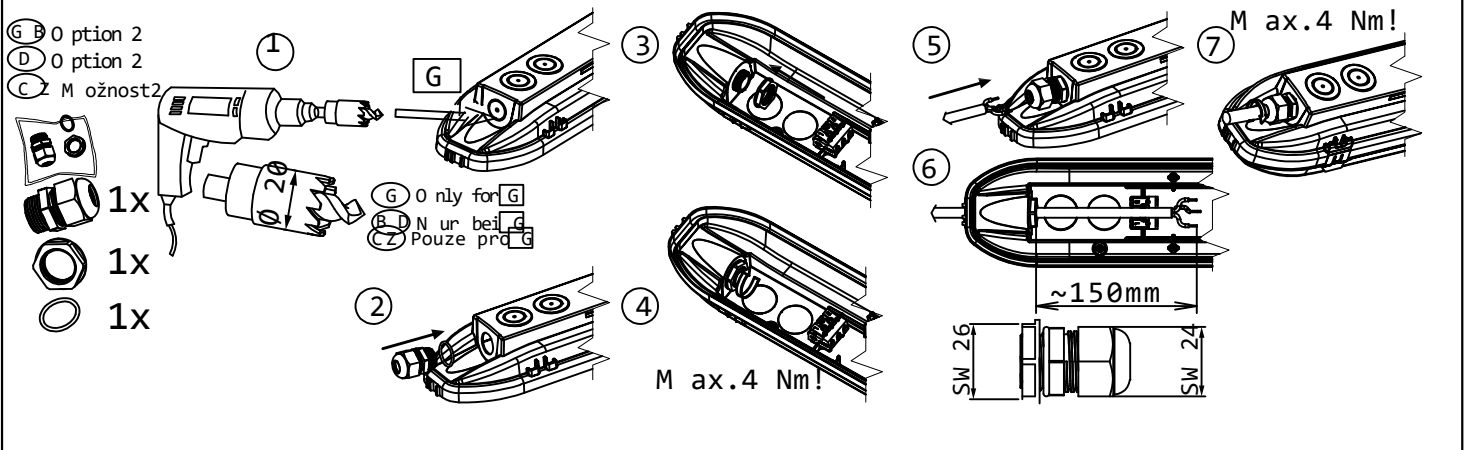
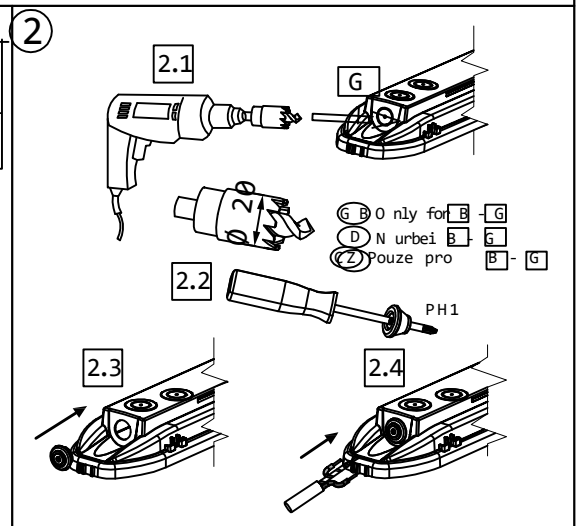
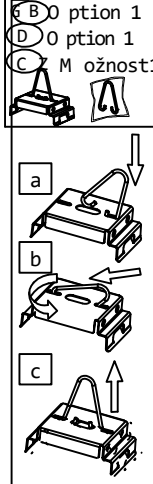
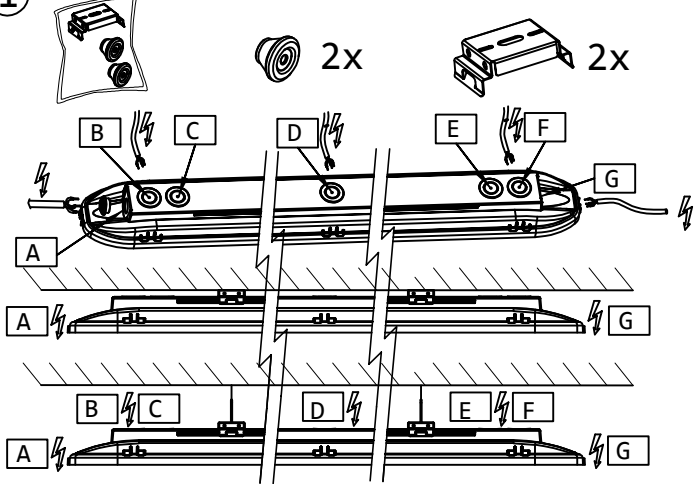


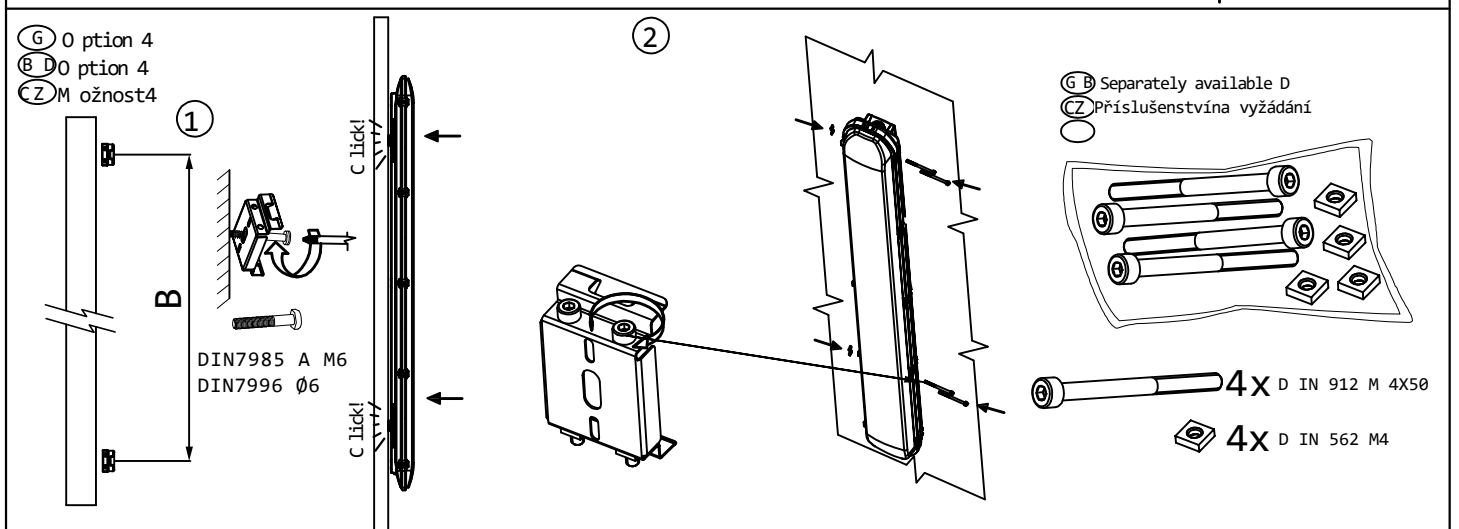
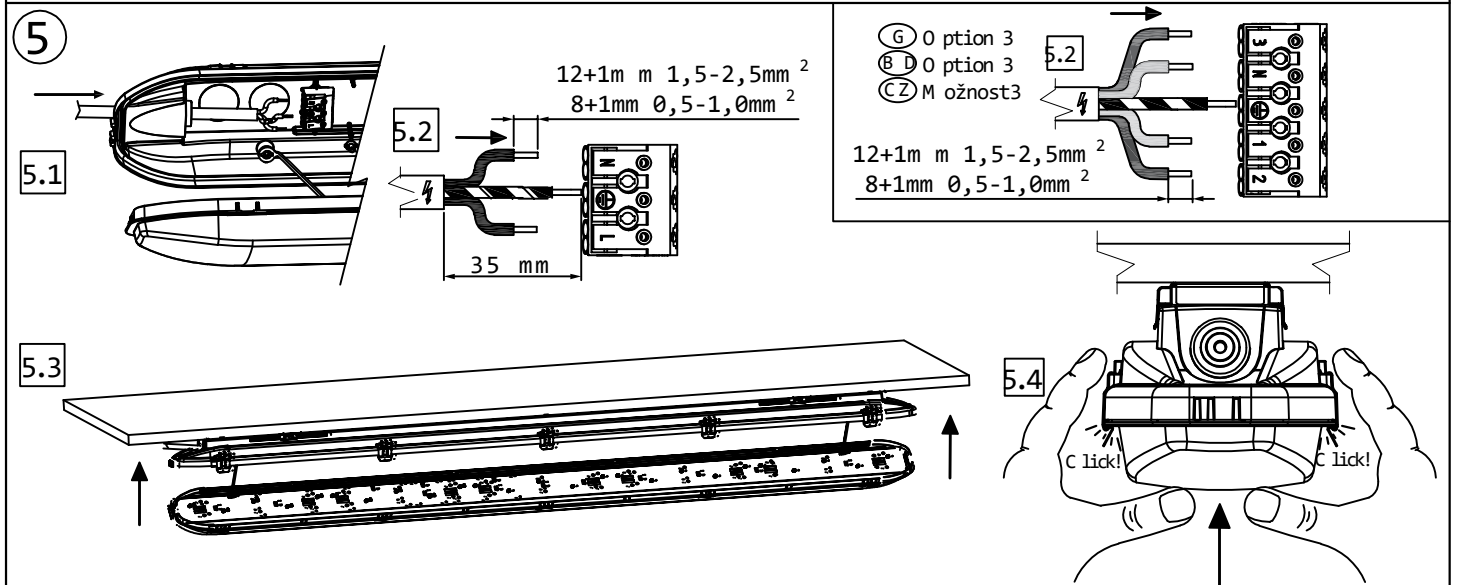
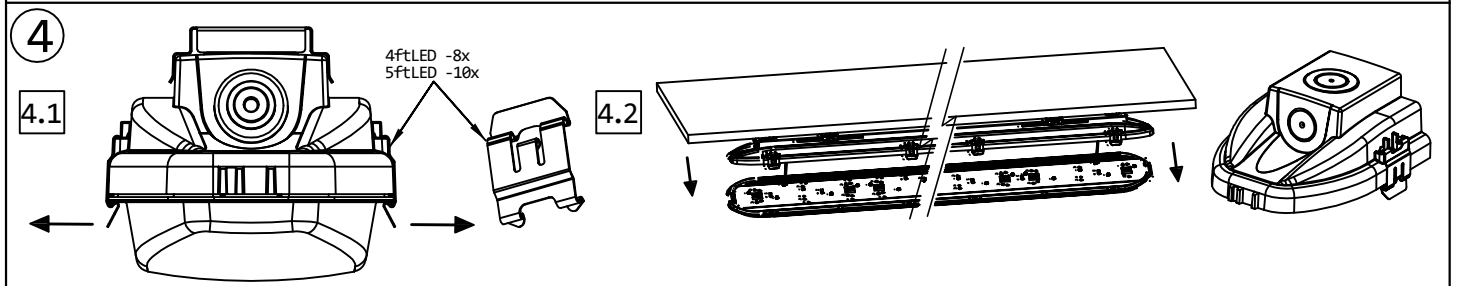
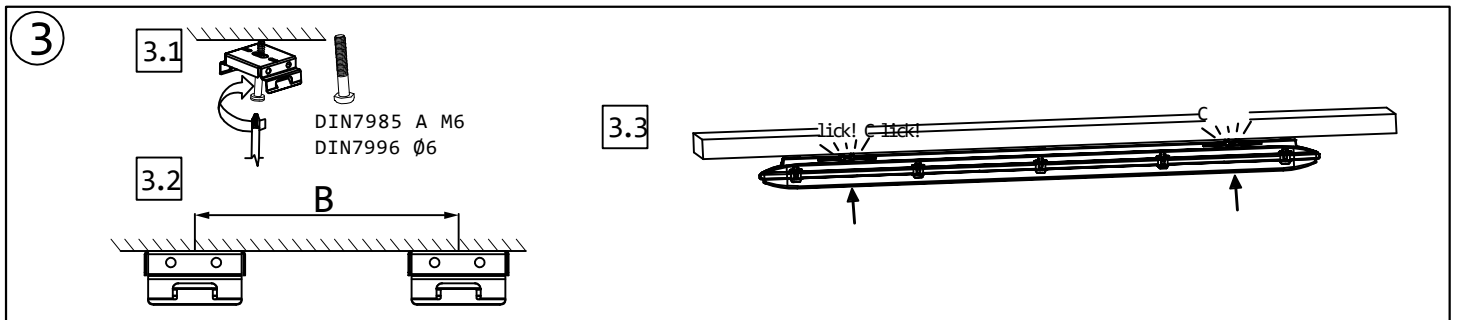
**GB** Prevent from damages through electrostatic discharges and from mechanical impacts. A discharge of static electricity may damage sensitive components. Always be properly grounded when touching leads or circuitry inside the luminaire. Use an anti-static strap connected by a ground cord to the reflector. Avoid touching light source (LEDs) with bare hands. This may cause significant loss of brightness.

**D** Vermeiden von Schäden durch elektrostatische Entladungen und von mechanischen Wirkungen. Die Entladung von statischer Elektrizität kann die empfindlichen Bauteile beschädigen. Erden Sie sich immer, bevor Sie Bauteile oder Leitungen der Leuchte berühren. Verwenden Sie ein Antistatikarmband, das über ein Erdungskabel an dem Reflektor angeschlossen ist. Berühren Sie niemals die Leuchtmittel (LEDs), dies kann zu erheblichen Lichtverlust führen.

**CZ** Zabraňte úrazům způsobeným elektrostatickým výbojem a mechanickými účinky. Statické výboje mohou poškodit citlivé LED součásti. Před dotykem součástí nebo kabeláže svítidla se vždy uzemněte. Použijte antistatický ramenní pás, který je připojen k montážní desce pomocí zemnicího vodiče. Nikdy se nedotýkejte zdrojů světla (LED), může to vést k významným ztrátám světla.

**1** Cable installation options: **GB** Cable installation options, **D** Kabelinstallations optionen, **CZ** Možnosti instalace kabelu





**(G) Luminaire materials**  
 Aggressive chemicals, in direct contact with the luminaire or in the form of airborne substances can damage the fitting. So can unsuitable cleaning agents. Do not use any alkaline or acidic solution nor any solvents. Do not use any cleansing agents that are aggressive on plastics.

**(D) Materialhinweis**  
 Chemische Einflüsse durch Kontakt oder durch in der Atmosphäre schwebende Stoffe und ungeeignete Reinigungsmethoden können zu einer Beschädigung der Leuchte führen! Verwenden Sie keine laugen- und säurehaltigen Stoffe und keine Lösungsmittel oder Reinigungsmittel, welche Kunststoffe angreifen.

**(CZ) Materiály svítidla**  
 Agresivní chemikálie v přímém kontaktu se svítidlem nebo šířením v duchem mohou poškodit svítidlo. K čištění svítidla nepoužívejte zásadité, kyselé a jiné agresivní roztoky.

**CAUTION, RISK OF ELECTRIC SHOCK!**  
 Disconnect supply before opening! The light source contained in this luminaire shall only be replaced by the manufacturer or his service agent or similar qualified person.

**VORSICHT, STROM SCHLAGGEFAHR!**  
 Vor dem Öffnen schalten Sie das Netzteil aus! Die Lichtquelle dieser Leuchte darf nur vom Hersteller oder einem von ihm beauftragten Servicetechniker oder einer vergleichbar qualifizierten Person ersetzt werden.

**UPOZORNĚNÍ, RIZIKO ÚRAZU ELEKTRICKÝM PROUDEM!**  
 Před otevřením odpojte svítidlo od elektrického napětí. Světelný zdroj v tomto svítidle smí vyměnit pouze výrobce nebo jeho smluvní servisní technik nebo stejně kvalifikovaná osoba!

**DŮLEŽITÉ INFORMACE PRO SPRÁVNOU LIKVIDACI PRODUKTU V SOULADU SE SMĚRNICÍ 2002/96/ES**  
 Výrobek nesmí být na konci své životnosti likvidován jako komunální odpad. Je nutné jej odevzdat do speciálního místního sběrného střediska pro tříděný odpad nebo k prodejci, který tuto službu poskytuje. Likvidace spotřebiče tímto předchází možným negativním dopadům na životní prostředí a zdraví a zdraví vyplývajícím z nesprávné likvidace materiálů pro dosažení významných úspor energie a zdrojů. Jako připomínka nutnosti samotné likvidace domácích spotřebičů je výrobek označen přeškrtnutou popelnicí.

