

SOVERT

SPIRIT-71 ACc

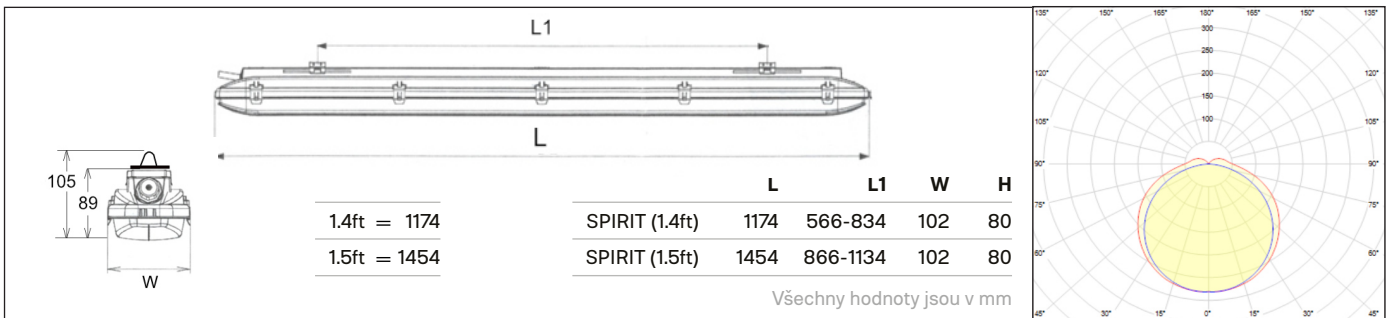
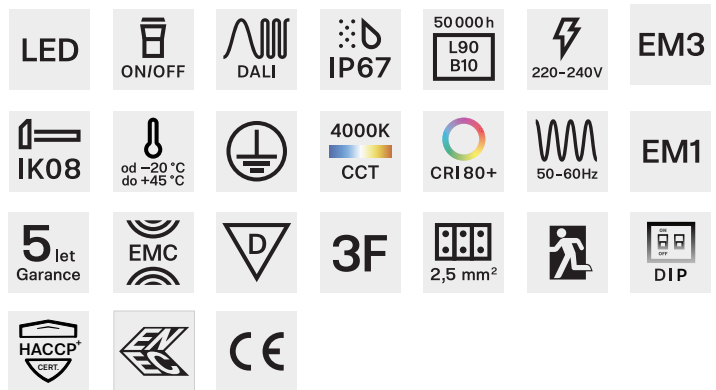
Průmyslové výkonné LED svítidlo s vysokou rázovou a chemickou odolností pro skladovací haly, strojní dílny, zemědělské provozy, stáje, myčky aut a laboratoře



OSRAM driver
inventronics
záruka kvality

Základna materiál:	GRP
Těsnění:	silikon
Difuzor materiál:	PMMA
Životnost LED:	L90/B10 – 50 000 h
Distribuce světla:	přímá
Elektro vybavení:	LED moduly, nestmívatelný napaječ ON/OFF, stmívatelný napaječ DALI
Třída ochrany IEC:	I
Instalace:	nástěnná, přisazená, závěsná
Barva povrchu:	<input type="radio"/> bílá <input checked="" type="radio"/> šedá
Teplota chromatičnosti:	4000K

PRŮMYSL SPORTOVIŠTĚ SKLADOVACÍ HALY DÍLNY
GARÁŽE MYČKY AUT LABORATOŘE
ZEMĚDĚLSKÉ PROVOZY STÁJE KRAVÍNY VEPŘÍNY
DRŮBEŽÁRNY



Typ produktu

SPIRIT-71 ACc 2M 5S



2x vývodka M20, 2x otvor, 5pólová svorkovnice, závěsné háčky

	Příkon	Světelný tok svítidla	Účinnost svítidla	Hmotnost	Délka	Kódy produktu		
	W	lm	lm/W	kg	mm	ON/OFF	EM1AT	EM3AT
SPIRIT-71 1.4ft ACc 3500/840 2M 5S	18	3171	176	2.3	1174	7101250	7101253	7101254
SPIRIT-71 1.4ft ACc 4300/840 2M 5S	23	3963	172	2.3	1174	7122250	7122253	7122254
SPIRIT-71 1.4ft ACc 5400/840 2M 5S	27	4756	176	2.3	1174	7123250	7123253	7123254
SPIRIT-71 1.4ft ACc 6500/840 2M 5S	32	5550	173	2.3	1174	7102250	7102253	7102254
SPIRIT-71 1.4ft ACc 9000/840 2M 5S	52	8909	171	2.3	1174	7103250	7103253	7103254
SPIRIT-71 1.4ft ACc 13500/840 2M 5S	65	9720	150	2.3	1174	7107250	7107253	7107254
SPIRIT-71 1.5ft ACc 4500/840 2M 5S	24	4333	181	2.6	1454	7104250	7104253	7104254
SPIRIT-71 1.5ft ACc 6100/840 2M 5S	30	5418	181	2.6	1454	7126250	7126253	7126254
SPIRIT-71 1.5ft ACc 7100/840 2M 5S	36	6503	181	2.6	1454	7127250	7127253	7127254
SPIRIT-71 1.5ft ACc 8100/840 2M 5S	43	7557	176	2.6	1454	7105250	7105253	7105254
SPIRIT-71 1.5ft ACc 12000/840 2M 5S	66	11205	170	2.6	1454	7106250	7106253	7106254
SPIRIT-71 1.5ft ACc 15100/840 2M 5S	85	13501	159	2.6	1454	7108250	7108253	7108254

ON/OFF | Základní provedení vypnout/zapnout **DALI** | Digitálně stmívatelné provedení **EM1AT** | Nouzový záložní zdroj pro nouzové osvětlení s operačním časem 1 hodina s autotestem **EM3AT** | Nouzový záložní zdroj pro nouzové osvětlení s operačním časem 3 hodiny s autotestem **3F15** | Třífázová propojovací kabeláž pro průběžnou montáž 5x1,5 **3F25** | Třífázová propojovací kabeláž pro průběžnou montáž 5x2,5 | Tolerance světelného toku a příkonu svítidel ±7,5%



SPIRIT 1.4ft 6500/840 32W

Typ svítidla	W	lm	4 v 1	PIN 1	PIN2
6500	32	5550	OSRAM IT-FIT 40 (DIP SWITCH)	ON	ON
5400	27	4756	OSRAM IT-FIT 40 (DIP SWITCH)	ON	OFF
4300	23	3963	OSRAM IT-FIT 40 (DIP SWITCH)	OFF	ON
3500	18	3171	OSRAM IT-FIT 40 (DIP SWITCH)	OFF	OFF

SPIRIT 1.5ft 8100/840 43W

Typ svítidla	W	lm	4 v 1	PIN 1	PIN2
8100	43	7557	OSRAM IT-FIT 40 (DIP SWITCH)	ON	ON
7100	36	6503	OSRAM IT-FIT 40 (DIP SWITCH)	ON	OFF
6100	30	5418	OSRAM IT-FIT 40 (DIP SWITCH)	OFF	ON
4500	24	4333	OSRAM IT-FIT 40 (DIP SWITCH)	OFF	OFF

Typ produktu

SPIRIT-71 ACc 2M 3F15



5x1,5mm, 2x vývodka M20, 2x otvor, závěsné háčky

	Příkon W	Světelný tok svítidla lm	Účinnost svítidla lm/W	Hmotnost kg	Délka mm	Kódy produktu		
						3F15	3F15 + EM1AT	3F15 + EM3AT
SPIRIT-71 1.4ft ACc 3500/840 2M 3F15	18	3171	176	2.3	1174	7101251	7101255	7101257
SPIRIT-71 1.4ft ACc 4300/840 2M 3F15	23	3963	172	2.3	1174	7122251	7122255	7122257
SPIRIT-71 1.4ft ACc 5400/840 2M 3F15	27	4756	176	2.3	1174	7123251	7123255	7123257
SPIRIT-71 1.4ft ACc 6500/840 2M 3F15	32	5550	173	2.3	1174	7102251	7102255	7102257
SPIRIT-71 1.4ft ACc 9000/840 2M 3F15	52	8909	171	2.3	1174	7103251	7103255	7103257
SPIRIT-71 1.4ft ACc 13500/840 2M 3F15	65	9720	150	2.3	1174	7107251	7107255	7107257
SPIRIT-71 1.5ft ACc 4500/840 2M 3F15	24	4333	181	2.6	1454	7104251	7104255	7104257
SPIRIT-71 1.5ft ACc 6100/840 2M 3F15	30	5418	181	2.6	1454	7126251	7126255	7126257
SPIRIT-71 1.5ft ACc 7100/840 2M 3F15	36	6503	181	2.6	1454	7127251	7127255	7127257
SPIRIT-71 1.5ft ACc 8100/840 2M 3F15	43	7557	176	2.6	1454	7105251	7105255	7105257
SPIRIT-71 1.5ft ACc 12000/840 2M 3F15	66	11205	170	2.6	1454	7106251	7106255	7106257
SPIRIT-71 1.5ft ACc 15100/840 2M 3F15	66	11205	170	2.6	1454	7108251	7108255	7108257

Typ produktu

SPIRIT-71 ACc 2M 3F25



5x2,5mm, 2x vývodka M20, 2x otvor, závěsné háčky

	Příkon W	Světelný tok svítidla lm	Účinnost svítidla lm/W	Hmotnost kg	Délka mm	Kódy produktu		
						3F25	3F25 + EM1AT	3F25 + EM3AT
SPIRIT-71 1.4ft ACc 3500/840 2M 3F25	18	3171	176	2.3	1174	7101252	7101256	7101258
SPIRIT-71 1.4ft ACc 4300/840 2M 3F25	23	3963	172	2.3	1174	7122252	7122256	7122258
SPIRIT-71 1.4ft ACc 5400/840 2M 3F25	27	4756	176	2.3	1174	7123252	7123256	7123258
SPIRIT-71 1.4ft ACc 6500/840 2M 3F25	32	5550	173	2.3	1174	7102252	7102256	7102258
SPIRIT-71 1.4ft ACc 9000/840 2M 3F25	52	8909	171	2.3	1174	7103252	7103256	7103258
SPIRIT-71 1.4ft ACc 13500/840 2M 3F25	65	9720	150	2.3	1174	7107252	7107256	7107258
SPIRIT-71 1.5ft ACc 4500/840 2M 3F25	24	4333	181	2.6	1454	7104252	7104256	7104258
SPIRIT-71 1.5ft ACc 6100/840 2M 3F25	30	5418	181	2.6	1454	7126252	7126256	7126258
SPIRIT-71 1.5ft ACc 7100/840 2M 3F25	36	6503	181	2.6	1454	7127252	7127256	7127258
SPIRIT-71 1.5ft ACc 8100/840 2M 3F25	43	7557	176	2.6	1454	7105252	7105256	7105258
SPIRIT-71 1.5ft ACc 12000/840 2M 3F25	66	11205	170	2.6	1454	7106252	7106256	7106258
SPIRIT-71 1.5ft ACc 15100/840 2M 3F25	85	13501	159	2.6	1454	7108252	7108256	7108258

Typ produktu

SPIRIT-71 ACc 2M 7S DALI



2x vývodka M20, 2x otvor, 7pólová svorkovnice, závěsné háčky

	Příkon W	Světelný tok svítidla lm	Účinnost svítidla lm/W	Hmotnost kg	Délka mm	Kódy produktu		
						DALI	DALI + EM1AT	DALI + EM3AT
SPIRIT-71 1.4ft ACc 3500/840 DALI 2M 7S	18	3171	176	2.3	1174	7101270	7101273	7101274
SPIRIT-71 1.4ft ACc 4300/840 DALI 2M 7S	23	3963	172	2.3	1174	7122270	7122273	7122274
SPIRIT-71 1.4ft ACc 5400/840 DALI 2M 7S	27	4756	176	2.3	1174	7123270	7123273	7123274
SPIRIT-71 1.4ft ACc 6500/840 DALI 2M 7S	32	5550	173	2.3	1174	7102270	7102273	7102274
SPIRIT-71 1.4ft ACc 9000/840 DALI 2M 7S	52	8909	171	2.3	1174	7103270	7103273	7103274
SPIRIT-71 1.4ft ACc 13500/840 DALI 2M 7S	65	9720	150	2.3	1174	7107270	7107273	7107274
SPIRIT-71 1.5ft ACc 4500/840 DALI 2M 7S	24	4333	181	2.6	1454	7104270	7104273	7104274
SPIRIT-71 1.5ft ACc 6100/840 DALI 2M 7S	30	5418	181	2.6	1454	7126270	7126273	7126274
SPIRIT-71 1.5ft ACc 7100/840 DALI 2M 7S	36	6503	181	2.6	1454	7127270	7127273	7127274
SPIRIT-71 1.5ft ACc 8100/840 DALI 2M 7S	43	7557	176	2.6	1454	7105270	7105273	7105274
SPIRIT-71 1.5ft ACc 12000/840 DALI 2M 7S	66	11205	170	2.6	1454	7106270	7106273	7106274
SPIRIT-71 1.5ft ACc 15100/840 DALI 2M 7S	85	13501	159	2.6	1454	7108270	7108273	7108274

ON/OFF | Základní provedení vypnout/zapnout **DALI** | Digitálně stmívatelné provedení **EM1AT** | Nouzový záložní zdroj pro nouzové osvětlení s operačním časem 1 hodina s autotestem **EM3AT** | Nouzový záložní zdroj pro nouzové osvětlení s operačním časem 3 hodiny s autotestem **3F15** | Třífázová propojovací kabeláž pro průběžnou montáž 5x1,5 **3F25** | Třífázová propojovací kabeláž pro průběžnou montáž 5x2,5 | Tolerance světelného toku a příkonu svítidel ±7,5%

Typ produktu

SPIRIT-71 ACc 2M 3F15 DALI 

5x1,5mm, 2x vývodka M20, 2x otvor, závěsné háčky

	Příkon W	Světelný tok svítidla lm	Účinnost svítidla lm/W	Hmotnost kg	Délka	Kódy produktu		
						3F15 + DALI	3F15 + DALI + EM1AT	3F15 + DALI + EM3AT
SPIRIT-71 1.4ft ACc 3500/840 DALI 2M 3F15	18	3171	176	2.3	1174	7101271	7101275	7101277
SPIRIT-71 1.4ft ACc 4300/840 DALI 2M 3F15	23	3963	172	2.3	1174	7122271	7122275	7122277
SPIRIT-71 1.4ft ACc 5400/840 DALI 2M 3F15	27	4756	176	2.3	1174	7123271	7123275	7123277
SPIRIT-71 1.4ft ACc 6500/840 DALI 2M 3F15	32	5550	173	2.3	1174	7102271	7102275	7102277
SPIRIT-71 1.4ft ACc 9000/840 DALI 2M 3F15	52	8909	171	2.3	1174	7103271	7103275	7103277
SPIRIT-71 1.4ft ACc 13500/840 DALI 2M 3F15	65	9720	150	2.3	1174	7107271	7107275	7107277
SPIRIT-71 1.5ft ACc 4500/840 DALI 2M 3F15	24	4333	181	2.6	1454	7104271	7104275	7104277
SPIRIT-71 1.5ft ACc 6100/840 DALI 2M 3F15	30	5418	181	2.6	1454	7126271	7126275	7126277
SPIRIT-71 1.5ft ACc 7100/840 DALI 2M 3F15	36	6503	181	2.6	1454	7127271	7127275	7127277
SPIRIT-71 1.5ft ACc 8100/840 DALI 2M 3F15	43	7557	176	2.6	1454	7105271	7105275	7105277
SPIRIT-71 1.5ft ACc 12000/840 DALI 2M 3F15	66	11205	170	2.6	1454	7106271	7106275	7106277
SPIRIT-71 1.5ft ACc 15100/840 DALI 2M 3F15	85	13501	159	2.6	1454	7108271	7108275	7108277

Typ produktu

SPIRIT-71 ACc 2M 3F25 DALI 

5x1,5mm, 2x vývodka M20, 2x otvor, závěsné háčky

	Příkon W	Světelný tok svítidla lm	Účinnost svítidla lm/W	Hmotnost kg	Délka	Kódy produktu		
						3F25 + DALI	3F25 + DALI + EM1AT	3F25 + DALI + EM3AT
SPIRIT-71 1.4ft ACc 3500/840 DALI 2M 3F25	18	3171	176	2.3	1174	7101272	7101276	7101278
SPIRIT-71 1.4ft ACc 4300/840 DALI 2M 3F25	23	3963	172	2.3	1174	7122272	7122276	7122278
SPIRIT-71 1.4ft ACc 5400/840 DALI 2M 3F25	27	4756	176	2.3	1174	7123272	7123276	7123278
SPIRIT-71 1.4ft ACc 6500/840 DALI 2M 3F25	32	5550	173	2.3	1174	7102272	7102276	7102278
SPIRIT-71 1.4ft ACc 9000/840 DALI 2M 3F25	52	8909	171	2.3	1174	7103272	7103276	7103278
SPIRIT-71 1.4ft ACc 13500/840 DALI 2M 3F25	65	9720	150	2.3	1174	7107272	7107276	7107278
SPIRIT-71 1.5ft ACc 4500/840 DALI 2M 3F25	24	4333	181	2.6	1454	7104272	7104276	7104278
SPIRIT-71 1.5ft ACc 6100/840 DALI 2M 3F25	30	5418	181	2.6	1454	7126272	7126276	7126278
SPIRIT-71 1.5ft ACc 7100/840 DALI 2M 3F25	36	6503	181	2.6	1454	7127272	7127672	7127872
SPIRIT-71 1.5ft ACc 8100/840 DALI 2M 3F25	43	7557	176	2.6	1454	7105272	7105276	7105278
SPIRIT-71 1.5ft ACc 12000/840 DALI 2M 3F25	66	11205	170	2.6	1454	7106272	7106276	7106278
SPIRIT-71 1.5ft ACc 15100/840 DALI 2M 3F25	85	13501	159	2.6	1454	7108272	7108276	7108278

ON/OFF | Základní provedení vypnout/zapnout **DALI** | Digitálně stmívatelné provedení **EM1AT** | Nouzový záložní zdroj pro nouzové osvětlení s operačním časem 1 hodina s autotestem **EM3AT** | Nouzový záložní zdroj pro nouzové osvětlení s operačním časem 3 hodiny s autotestem **3F15** | Třífázová propojovací kabeláž pro průběžnou montáž 5x1,5 **3F25** | Třífázová propojovací kabeláž pro průběžnou montáž 5x2,5 | Tolerance světelného toku a příkonu svítidel ±7,5%

ZAKÁZKOVÉ PŘEDVEDENÍ

830, (865)

na vyžádání lze dodat provedení s teplotou chromatičnosti 3000K, (6500K).

