

# SOVERT

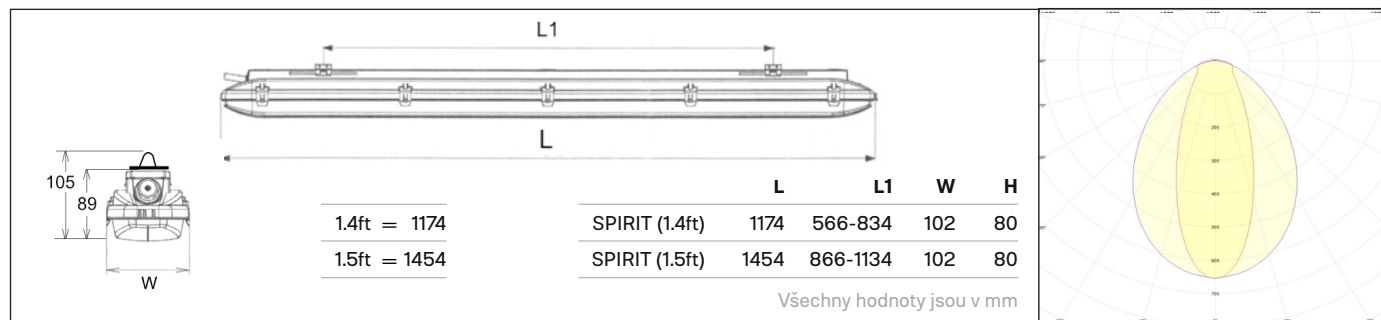
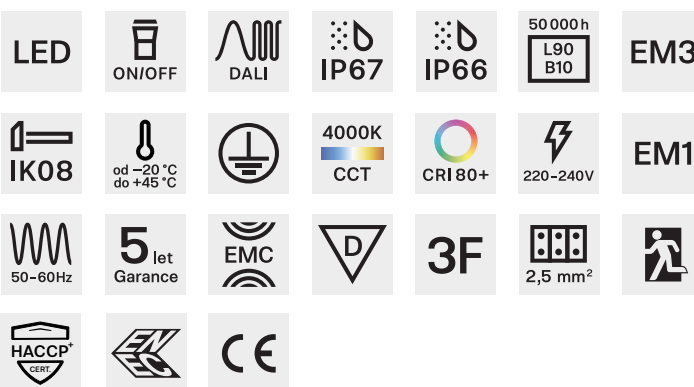
## SPIRIT-NB ACc

Průmyslové výkonné LED svítidlo s vysokou rázovou a chemickou odolností pro skladovací haly, strojní dílny, zemědělské provozy, stáje, myčky aut a laboratoře



Základna materiál:	GRP
Těsnění:	silikon
Difuzor materiál:	PMMA
Životnost LED:	L90/B10 – 50 000 h
Distribuce světla:	přímá
Elektro vybavení:	LED moduly, nestmívatelný napaječ ON/OFF, stmívatelný napaječ DALI
Třída ochrany IEC:	I
Instalace:	nástěnná, přisazená, závěsná
Barva povrchu:	<input type="radio"/> bílá <input checked="" type="radio"/> šedá
Teplota chromatičnosti:	4000K

PRŮMYSL SPORTOVIŠTĚ SKLADOVACÍ HALY DÍLNY  
GARÁŽE MYČKY AUT LABORATOŘE  
ZEMĚDĚLSKÉ PROVOZY STÁJE KRAVÍNY VEPŘÍNY  
DRŮBEŽÁRNY



Typ produktu

### SPIRIT-NB ACc 2M 5S

2x vývodka M20, 2x otvor, 5pólová svorkovnice, závěsné háčky

	Příkon W	Světelný tok svítidla lm	Účinnost svítidla lm/W	Hmotnost kg	Délka mm	Kódy produktu		
						ON/OFF	EM1AT	EM3AT
SPIRIT-NB1.4ft ACc 9000/840 2M 5S	52	8620	166	1.9	1174	7183250	7183253	7183254
SPIRIT-NB1.4ft ACc 13500/840 2M 5S	65	9405	145	1.9	1174	7187250	7187253	7187254
SPIRIT-NB1.5ft ACc 12000/840 2M 5S	66	10840	164	2.2	1454	7186250	7186253	7186254
SPIRIT-NB1.5ft ACc 15100/840 2M 5S	85	13061	154	2.2	1454	7188250	7188253	7188254

Typ produktu

### SPIRIT-NB ACc 2M 3F15

2x vývodka M20, 2x otvor, 5pólová svorkovnice, závěsné háčky

	W	lm	lm/W	kg	mm	Kódy produktu		
						3F15	3F15 + EM1AT	3F15 + EM3AT
SPIRIT-NB1.4ft ACc 9000/840 2M 3F15	52	8620	166	2.0	1174	7183251	7183255	7183257
SPIRIT-NB1.4ft ACc 13500/840 2M 3F15	65	9405	145	2.0	1174	7187251	7187255	7187257
SPIRIT-NB1.5ft ACc 12000/840 2M 3F15	66	10840	164	2.3	1454	7186251	7186255	7186257
SPIRIT-NB1.5ft ACc 15100/840 2M 3F15	85	13061	154	2.3	1454	7188251	7188255	7188257

**ON/OFF** | Základní provedení vypnout/zapnout **EM1** | Nouzový záložní zdroj pro nouzové osvětlení s operačním časem 1 hodina s autotestem **EM3** | Nouzový záložní zdroj pro nouzové osvětlení s operačním časem 3 hodiny s autotestem **3F15** | Třífázová propojovací kabeláž pro průběžnou montáž 5x1,5

## Typ produktu

**SPIRIT-NB ACc 2M 3F25** 

2x vývodka M20, 2x otvor, 5pólová svorkovnice, závěsné háčky

	Příkon	Světelný tok svítidla	Účinnost svítidla	Hmotnost	Délka	Kódy produktu		
						3F25	3F25 + EM1AT	3F25 + EM3AT
SPIRIT-NB 1.4ft ACc 9000/840 2M 3F25	52	8620	166	2.0	1174	7183252	7183256	7183258
SPIRIT-NB 1.4ft ACc 13500/840 2M 3F25	65	9405	145	2.0	1174	7187252	7187256	7187258
SPIRIT-NB 1.5ft ACc 12000/840 2M 3F25	66	10840	164	2.3	1454	7186252	7186256	7186258
SPIRIT-NB 1.5ft ACc 15100/840 2M 3F25	85	13061	154	2.3	1454	7188252	7188256	7188258

## Typ produktu

**SPIRIT-NB ACc DALI 2M 7S** 

2x vývodka M20, 2x otvor, 7pólová svorkovnice, závěsné háčky

	W	lm	lm/W	kg	mm	Kódy produktu		
						DALI	DALI + EM1AT	DALI + EM3AT
SPIRIT-NB 1.4ft ACc 9000/840 DALI 2M 7S	52	8620	166	1.9	1174	7183270	7183273	7183274
SPIRIT-NB 1.4ft ACc 13500/840 DALI 2M 7S	65	9405	145	1.9	1174	7187270	7187273	7187274
SPIRIT-NB 1.5ft ACc 12000/840 DALI 2M 7S	66	10840	164	2.2	1454	7186270	7186273	7186274
SPIRIT-NB 1.5ft ACc 15100/840 DALI 2M 7S	85	13061	154	2.2	1454	7188270	7188273	7188274

## Typ produktu

**SPIRIT-NB ACc DALI 2M 3F15** 

2x vývodka M20, 2x otvor, 5pólová svorkovnice, závěsné háčky

	W	lm	lm/W	kg	mm	Kódy produktu		
						3F15 + DALI	3F15 + DALI + EM1AT	3F15 + DALI + EM3AT
SPIRIT-NB 1.4ft ACc 9000/840 DALI 2M 3F15	52	8620	166	1.9	1174	7183271	7183275	7183277
SPIRIT-NB 1.4ft ACc 13500/840 DALI 2M 3F15	65	9405	145	1.9	1174	7187271	7187275	7187277
SPIRIT-NB 1.5ft ACc 12000/840 DALI 2M 3F15	66	10840	164	2.2	1454	7186271	7186275	7186277
SPIRIT-NB 1.5ft ACc 15100/840 DALI 2M 3F15	85	13061	154	2.2	1454	7188271	7188275	7188277


## Typ produktu

**SPIRIT-NB ACc DALI 2M 3F25** 

2x vývodka M20, 2x otvor, 5pólová svorkovnice, závěsné háčky

	W	lm	lm/W	kg	mm	Kódy produktu		
						3F25 + DALI	3F25 + DALI + EM1AT	3F25 + DALI + EM3AT
SPIRIT-NB 1.4ft ACc 9000/840 DALI 2M 3F25	52	8620	166	1.9	1174	7183272	7183276	7183278
SPIRIT-NB 1.4ft ACc 13500/840 DALI 2M 3F25	65	9405	145	1.9	1174	7187272	7187276	7187278
SPIRIT-NB 1.5ft ACc 12000/840 DALI 2M 3F25	66	10840	164	2.2	1454	7186272	7186276	7186278
SPIRIT-NB 1.5ft ACc 15100/840 DALI 2M 3F25	85	13061	154	2.2	1454	7188272	7188276	7188278


## Typ produktu

**SPIRIT-NB ACc 5S** 

2x gumová průchodka, 2x otvor, 5pólová svorkovnice, závěsné háčky

	W	lm	lm/W	kg	mm	Kódy produktu		
						ON/OFF	EM1AT	EM3AT
SPIRIT-NB 1.4ft ACc 9000/840 5S	52	8620	166	1.9	1174	7183200	7183203	7183204
SPIRIT-NB 1.4ft ACc 13500/840 5S	65	9405	145	1.9	1174	7187200	7187203	7187204
SPIRIT-NB 1.5ft ACc 12000/840 5S	66	10840	164	2.2	1454	7186200	7186203	7186204
SPIRIT-NB 1.5ft ACc 15100/840 5S	85	13061	154	2.2	1454	7188200	7188203	7188204


## Typ produktu

**SPIRIT-NB ACc 3F15** 

2x gumová průchodka, 2x otvor, 5pólová svorkovnice, závěsné háčky

	W	lm	lm/W	kg	mm	Kódy produktu		
						3F15	3F15 + EM1AT	3F15 + EM3AT
SPIRIT-NB 1.4ft ACc 9000/840 3F15	52	8620	166	2.0	1174	7183201	7183205	7183207
SPIRIT-NB 1.4ft ACc 13500/840 3F15	65	9405	145	2.0	1174	7187201	7187205	7187207
SPIRIT-NB 1.5ft ACc 12000/840 3F15	66	10840	164	2.3	1454	7186201	7186205	7186207
SPIRIT-NB 1.5ft ACc 15100/840 3F15	85	13061	154	2.3	1454	7188201	7188205	7188207

## Typ produktu

**SPIRIT-NB ACc 3F25** 

2x gumová průchodka, 2x otvor, 5pólová svorkovnice, závěsné háčky

	W	lm	lm/W	kg	mm	Kódy produktu		
						3F25	3F25 + 3F25	3F25 + EM3
SPIRIT-NB 1.4ft ACc 9000/840 3F15	52	8620	166	2.0	1174	7183202	7183206	7183208
SPIRIT-NB 1.4ft ACc 13500/840 3F15	65	9405	145	2.0	1174	7187202	7187206	7187208
SPIRIT-NB 1.5ft ACc 12000/840 3F15	66	10840	164	2.3	1454	7186202	7186206	7186208
SPIRIT-NB 1.5ft ACc 15100/840 3F15	85	13061	154	2.3	1454	7188202	7188206	7188208

**ON/OFF** | Základní provedení vypnout/zapnout **DALI** | Digitálně stmívatelné provedení **EM1** | Nouzový záložní zdroj pro nouzové osvětlení s operačním časem 1 hodina s autotestem **EM3** | Nouzový záložní zdroj pro nouzové osvětlení s operačním časem 3 hodiny s autotestem **3F15** | Třífázová propojovací kabeláž pro průběžnou montáž 5x1,5 **3F25** | Třífázová propojovací kabeláž pro průběžnou montáž 5x2,5 | Tolerance světelného toku a příkonu svítidel ±7,5%

## ZAKÁZKOVÉ PŘÍKONY

**830, (865)**

na vyžádání lze dodat provedení s teplotou chromatičnosti 3000K, (6500K).