

# SOVERT

## SPIRIT-VU ACc

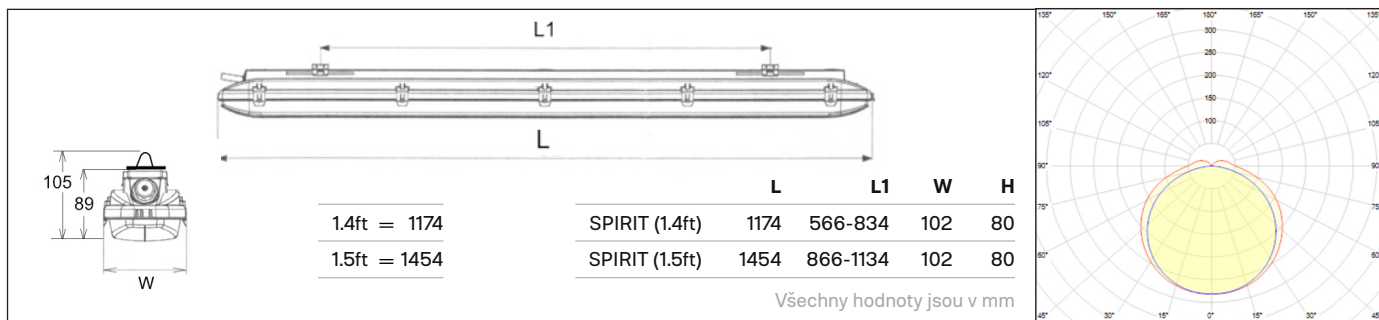
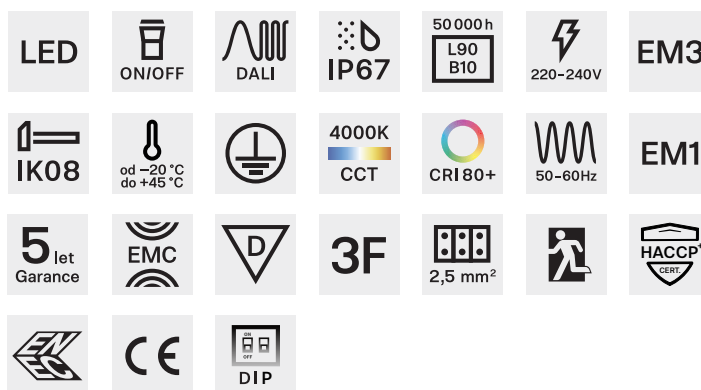
Průmyslové výkonné LED svítidlo s vysokou rázovou a chemickou odolností pro skladovací haly, strojní dílny, zemědělské provozy, stáje, myčky aut, laboratoře a pro venkovní zastřešené prostory



OSRAM driver  
inventronics  
záruka kvality

Základna materiál:	GRP VU - Ventilací ucpávka
Těsnění:	silikon
Difuzor materiál:	PMMA
Životnost LED:	L90/B10 – 50 000 h
Distribuce světla:	přímá
Elektro vybavení:	LED moduly, nestmívatelný napaječ ON/OFF, stmívatelný napaječ DALI
Třída ochrany IEC:	I
Instalace:	nástěnná, přisazená, závěsná
Barva povrchu:	<input type="radio"/> bílá <input checked="" type="radio"/> šedá
Teplota chromatičnosti:	4000K



PRŮMYSL SPORTOVIŠTĚ SKLADOVACÍ HALY DÍLNY  
GARÁŽE MYČKY AUT LABORATOŘE  
ZEMĚDĚLSKÉ PROVOZY STÁJE KRAVÍNY VEPŘÍNY  
DRŮBEŽÁRNY VENKOVNÍ PROSTORY



Typ produktu

### SPIRIT-VU ACc 2M 5S

2x vývodka M20, 2x otvor, 5pólová svorkovnice, závěsné háčky

	Příkon W	Světelný tok svítidla lm	Účinnost svítidla lm/W	Hmotnost kg	Délka mm	Kódy produktu		
						ON/OFF	EM1AT	EM3AT
SPIRIT-VU 1.4ft ACc 3500/840 2M 5S	18	3171	176	2.3	1174	7161250	7161253	7161254
SPIRIT-VU 1.4ft ACc 4300/840 2M 5S	23	3963	172	2.3	1174	7152250	7152253	7152254
SPIRIT-VU 1.4ft ACc 5400/840 2M 5S	27	4756	176	2.3	1174	7153250	7153253	7153254
SPIRIT-VU 1.4ft ACc 6500/840 2M 5S 	32	5550	173	2.3	1174	7162250	7162253	7162254
SPIRIT-VU 1.4ft ACc 9000/840 2M 5S	52	8909	171	2.3	1174	7163250	7163253	7163254
SPIRIT-VU 1.4ft ACc 13500/840 2M 5S	65	9720	150	2.3	1174	7167250	7167253	7167254
SPIRIT-VU 1.5ft ACc 4500/840 2M 5S	24	4333	181	2.6	1454	7164250	7164253	7164254
SPIRIT-VU 1.5ft ACc 6100/840 2M 5S	30	5418	181	2.6	1454	7156250	7156253	7156254
SPIRIT-VU 1.5ft ACc 7100/840 2M 5S	36	6503	181	2.6	1454	7157250	7157253	7157254
SPIRIT-VU 1.5ft ACc 8100/840 2M 5S 	43	7557	176	2.6	1454	7165250	7165253	7165254
SPIRIT-VU 1.5ft ACc 12000/840 2M 5S	66	11205	170	2.6	1454	7166250	7166253	7166254
SPIRIT-VU 1.5ft ACc 15100/840 2M 5S	85	13501	159	2.6	1454	7168250	7168253	7168254

**ON/OFF** | Základní provedení vypnout/zapnout **EM1** | Nouzový záložní zdroj pro nouzové osvětlení s operačním časem 1 hodina s autotestem **EM3** | Nouzový záložní zdroj pro nouzové osvětlení s operačním časem 3 hodiny s autotestem



**SPIRIT 1.4ft 6500/840 32W**

Typ svítidla	W	lm	4 v 1	PIN 1	PIN2
6500	32	5550	OSRAM IT-FIT 40 (DIP SWITCH)	ON	ON
5400	27	4756	OSRAM IT-FIT 40 (DIP SWITCH)	ON	OFF
4300	23	3963	OSRAM IT-FIT 40 (DIP SWITCH)	OFF	ON
3500	18	3171	OSRAM IT-FIT 40 (DIP SWITCH)	OFF	OFF

**SPIRIT 1.5ft 8100/840 43W**

Typ svítidla	W	lm	4 v 1	PIN 1	PIN2
8100	43	7557	OSRAM IT-FIT 40 (DIP SWITCH)	ON	ON
7100	36	6503	OSRAM IT-FIT 40 (DIP SWITCH)	ON	OFF
6100	30	5418	OSRAM IT-FIT 40 (DIP SWITCH)	OFF	ON
4500	24	4333	OSRAM IT-FIT 40 (DIP SWITCH)	OFF	OFF

Typ produktu

**SPIRIT-VU ACc 2M 3F15**



5x1,5mm, 2x vývodka M20, 2x otvor, závěsné háčky

	Příkon W	Světelný tok svítidla lm	Účinnost svítidla lm/W	Hmotnost kg	Délka mm	Kódy produktu		
						3F15	3F15 + EM1AT	3F15 + EM3AT
SPIRIT-VU 1.4ft ACc 3500/840 2M 3F15	18	3171	176	2.3	1174	7161251	7161255	7161257
SPIRIT-VU 1.4ft ACc 4300/840 2M 3F15	23	3963	172	2.3	1174	7152251	7152255	7152257
SPIRIT-VU 1.4ft ACc 5400/840 2M 3F15	27	4756	176	2.3	1174	7153251	7153255	7153257
SPIRIT-VU 1.4ft ACc 6500/840 2M 3F15	32	5550	173	2.3	1174	7162251	7162255	7162257
SPIRIT-VU 1.4ft ACc 9000/840 2M 3F15	52	8909	171	2.3	1174	7163251	7163255	7163257
SPIRIT-VU 1.4ft ACc 13500/840 2M 3F15	65	9720	150	2.3	1174	7167251	7167255	7167257
SPIRIT-VU 1.5ft ACc 4500/840 2M 3F15	24	4333	181	2.6	1454	7164251	7164255	7164257
SPIRIT-VU 1.5ft ACc 6100/840 2M 3F15	30	5418	181	2.6	1454	7156251	7156255	7156257
SPIRIT-VU 1.5ft ACc 7100/840 2M 3F15	36	6503	181	2.6	1454	7157251	7157255	7157257
SPIRIT-VU 1.5ft ACc 8100/840 2M 3F15	43	7557	176	2.6	1454	7165251	7165255	7165257
SPIRIT-VU 1.5ft ACc 12000/840 2M 3F15	66	11205	170	2.6	1454	7166251	7166255	7166257
SPIRIT-VU 1.5ft ACc 15100/840 2M 3F15	85	13501	159	2.6	1454	7168251	7168255	7168257

Typ produktu

**SPIRIT-VU ACc 2M 3F25**



5x2,5mm, 2x vývodka M20, 2x otvor, závěsné háčky

	W	lm	lm/W	kg	mm	Kódy produktu		
						3F25	3F25 + EM1AT	3F25 + EM3AT
SPIRIT-VU 1.4ft ACc 3500/840 2M 3F25	18	3171	176	2.3	1174	7161252	7161256	7161258
SPIRIT-VU 1.4ft ACc 4300/840 2M 3F25	23	3963	172	2.3	1174	7152252	7152256	7152258
SPIRIT-VU 1.4ft ACc 5400/840 2M 3F25	27	4756	176	2.3	1174	7153252	7153256	7153258
SPIRIT-VU 1.4ft ACc 6500/840 2M 3F25	32	5550	173	2.3	1174	7162252	7162256	7162258
SPIRIT-VU 1.4ft ACc 9000/840 2M 3F25	52	8909	171	2.3	1174	7163252	7163256	7163258
SPIRIT-VU 1.4ft ACc 13500/840 2M 3F25	65	9720	150	2.3	1174	7167252	7167256	7167258
SPIRIT-VU 1.5ft ACc 4500/840 2M 3F25	24	4333	181	2.6	1454	7164252	7164256	7164258
SPIRIT-VU 1.5ft ACc 6100/840 2M 3F25	30	5418	181	2.6	1454	7156252	7156256	7156258
SPIRIT-VU 1.5ft ACc 7100/840 2M 3F25	36	6503	181	2.6	1454	7157252	7157256	7157258
SPIRIT-VU 1.5ft ACc 8100/840 2M 3F25	43	7557	176	2.6	1454	7165252	7165256	7165258
SPIRIT-VU 1.5ft ACc 12000/840 2M 3F25	66	11205	170	2.6	1454	7166252	7166256	7166258
SPIRIT-VU 1.5ft ACc 15100/840 2M 3F25	85	13501	159	2.6	1454	7168252	7168256	7168258

Typ produktu

**SPIRIT-VU ACc 2M 7S DALI**



2x vývodka M20, 2x otvor, 7pólová svorkovnice, závěsné háčky

	W	lm	lm/W	kg	mm	Kódy produktu		
						DALI	DALI + EM1AT	DALI + EM3AT
SPIRIT-VU 1.4ft ACc 3500/840 2M 7S DALI	18	3171	176	2.3	1174	7161270	7161273	7161274
SPIRIT-VU 1.4ft ACc 4300/840 2M 7S DALI	23	3963	172	2.3	1174	7152270	7152273	7152274
SPIRIT-VU 1.4ft ACc 5400/840 2M 7S DALI	27	4756	176	2.3	1174	7153270	7153273	7153274
SPIRIT-VU 1.4ft ACc 6500/840 2M 7S DALI	32	5550	173	2.3	1174	7162270	7162273	7162274
SPIRIT-VU 1.4ft ACc 9000/840 2M 7S DALI	52	8909	171	2.3	1174	7163270	7163273	7163274
SPIRIT-VU 1.4ft ACc 13500/840 2M 7S DALI	65	9720	150	2.3	1174	7167270	7167273	7167274
SPIRIT-VU 1.5ft ACc 4500/840 2M 7S DALI	24	4333	181	2.6	1454	7164270	7164273	7164274
SPIRIT-VU 1.5ft ACc 6100/840 2M 7S DALI	30	5418	181	2.6	1454	7156270	7156273	7156274
SPIRIT-VU 1.5ft ACc 7100/840 2M 7S DALI	36	6503	181	2.6	1454	7157270	7157273	7157274
SPIRIT-VU 1.5ft ACc 8100/840 2M 7S DALI	43	7557	176	2.6	1454	7165270	7165273	7165274
SPIRIT-VU 1.5ft ACc 12000/840 2M 7S DALI	66	11205	170	2.6	1454	7166270	7166273	7166274
SPIRIT-VU 1.5ft ACc 15100/840 2M 7S DALI	85	13501	159	2.6	1454	7168270	7168273	7168274

**ON/OFF** | Základní provedení vypnout/zapnout **DALI** | Digitálně stmívatelné provedení **EM1** | Nouzový záložní zdroj pro nouzové osvětlení s operačním časem 1 hodina s autotestem **EM3** | Nouzový záložní zdroj pro nouzové osvětlení s operačním časem 3 hodiny s autotestem **3F15** | Třífázová propojovací kabeláž pro průběžnou montáž 5x1,5 **3F25** | Třífázová propojovací kabeláž pro průběžnou montáž 5x2,5

Typ produktu

### SPIRIT-VU ACc 2M 3F15 DALI



5x1,5mm, 2x vývodka M20, 2x otvor, závěsné háčky

	Příkon <b>W</b>	Světelný tok svítidla <b>lm</b>	Účinnost svítidla <b>lm/W</b>	Hmotnost <b>kg</b>	Délka <b>mm</b>	Kódy produktu		
						<b>3F15 + DALI</b>	<b>3F15 + DALI + EM1AT</b>	<b>3F15 + DALI + EM3AT</b>
SPIRIT-VU 1.4ft ACc 3500/840 2M 3F15 DALI	18	3171	176	2.3	1174	7161271	7161275	7161277
SPIRIT-VU 1.4ft ACc 4300/840 2M 3F15 DALI	23	3963	172	2.3	1174	7152271	7152275	7152277
SPIRIT-VU 1.4ft ACc 5400/840 2M 3F15 DALI	27	4756	176	2.3	1174	7153271	7153275	7153277
SPIRIT-VU 1.4ft ACc 6500/840 2M 3F15 DALI	32	5550	173	2.3	1174	7162271	7162275	7162277
SPIRIT-VU 1.4ft ACc 9000/840 2M 3F15 DALI	52	8909	171	2.3	1174	7163271	7163275	7163277
SPIRIT-VU 1.4ft ACc 13500/840 2M 3F15 DALI	65	9720	150	2.3	1174	7167271	7167275	7167277
SPIRIT-VU 1.5ft ACc 4500/840 2M 3F15 DALI	24	4333	181	2.6	1454	7164271	7164275	7164277
SPIRIT-VU 1.5ft ACc 6100/840 2M 3F15 DALI	30	5418	181	2.6	1454	7156271	7156275	7156277
SPIRIT-VU 1.5ft ACc 7100/840 2M 3F15 DALI	36	6503	181	2.6	1454	7157271	7157275	7157277
SPIRIT-VU 1.5ft ACc 8100/840 2M 3F15 DALI	43	7557	176	2.6	1454	7165271	7165275	7165277
SPIRIT-VU 1.5ft ACc 12000/840 2M 3F15 DALI	66	11205	170	2.6	1454	7166271	7166275	7166277
SPIRIT-VU 1.5ft ACc 15100/840 2M 3F15 DALI	85	13501	159	2.6	1454	7168271	7168275	7168277

Typ produktu

### SPIRIT-VU ACc 2M 3F25 DALI



5x1,5mm, 2x vývodka M20, 2x otvor, závěsné háčky

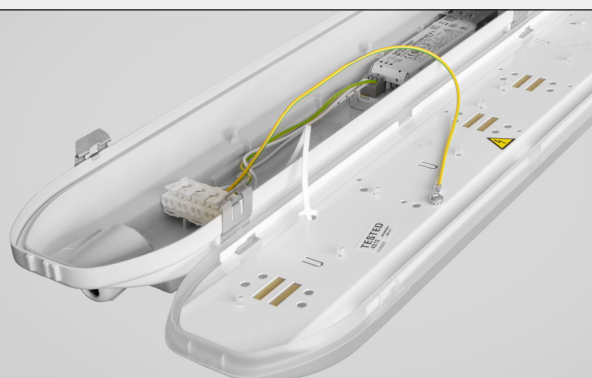
	<b>W</b>	<b>lm</b>	<b>lm/W</b>	<b>kg</b>		Kódy produktu		
						<b>3F25 + DALI</b>	<b>3F25 + DALI + EM1AT</b>	<b>3F25 + DALI + EM3AT</b>
SPIRIT-VU 1.4ft ACc 3500/840 2M 3F25 DALI	18	3171	176	2.3	1174	7161272	7161276	7161278
SPIRIT-VU 1.4ft ACc 4300/840 2M 3F25 DALI	23	3963	172	2.3	1174	7152272	7152276	7152278
SPIRIT-VU 1.4ft ACc 5400/840 2M 3F25 DALI	27	4756	176	2.3	1174	7153272	7153276	7153278
SPIRIT-VU 1.4ft ACc 6500/840 2M 3F25 DALI	32	5550	173	2.3	1174	7162272	7162276	7162278
SPIRIT-VU 1.4ft ACc 9000/840 2M 3F25 DALI	52	8909	171	2.3	1174	7163272	7163276	7163278
SPIRIT-VU 1.4ft ACc 13500/840 2M 3F25 DALI	65	9720	150	2.3	1174	7167272	7167276	7167278
SPIRIT-VU 1.5ft ACc 4500/840 2M 3F25 DALI	24	4333	181	2.6	1454	7164272	7164276	7164278
SPIRIT-VU 1.5ft ACc 6100/840 2M 3F25 DALI	30	5418	181	2.6	1454	7156272	7156276	7156278
SPIRIT-VU 1.5ft ACc 7100/840 2M 3F25 DALI	36	6503	181	2.6	1454	7157272	7157276	7157278
SPIRIT-VU 1.5ft ACc 8100/840 2M 3F25 DALI	43	7557	176	2.6	1454	7165272	7165276	7165278
SPIRIT-VU 1.5ft ACc 12000/840 2M 3F25 DALI	66	11205	170	2.6	1454	7166272	7166276	7166278
SPIRIT-VU 1.5ft ACc 15100/840 2M 3F25 DALI	85	13501	159	2.6	1454	7168272	7168276	7168278

**DALI** | Digitálně strnivatelné provedení    **EM1** | Nouzový záložní zdroj pro nouzové osvětlení s operačním časem 1 hodina s autotestem    **EM3** | Nouzový záložní zdroj pro nouzové osvětlení s operačním časem 3 hodiny s autotestem    **3F25** | Třífázová propojovací kabeláž pro průběžnou montáž 5x2,5  
 | Tolerance světelného toku a příkonu svítidel ±7,5%

## ZAKÁZKOVÉ PŘEVEDENÍ

### 830, (865)

na vyžádání lze dodat provedení s teplotou chromatičnosti 3000K, (6500K).



Ventilační ucpávka



SPIRIT 2M

