

CZ montážní návod

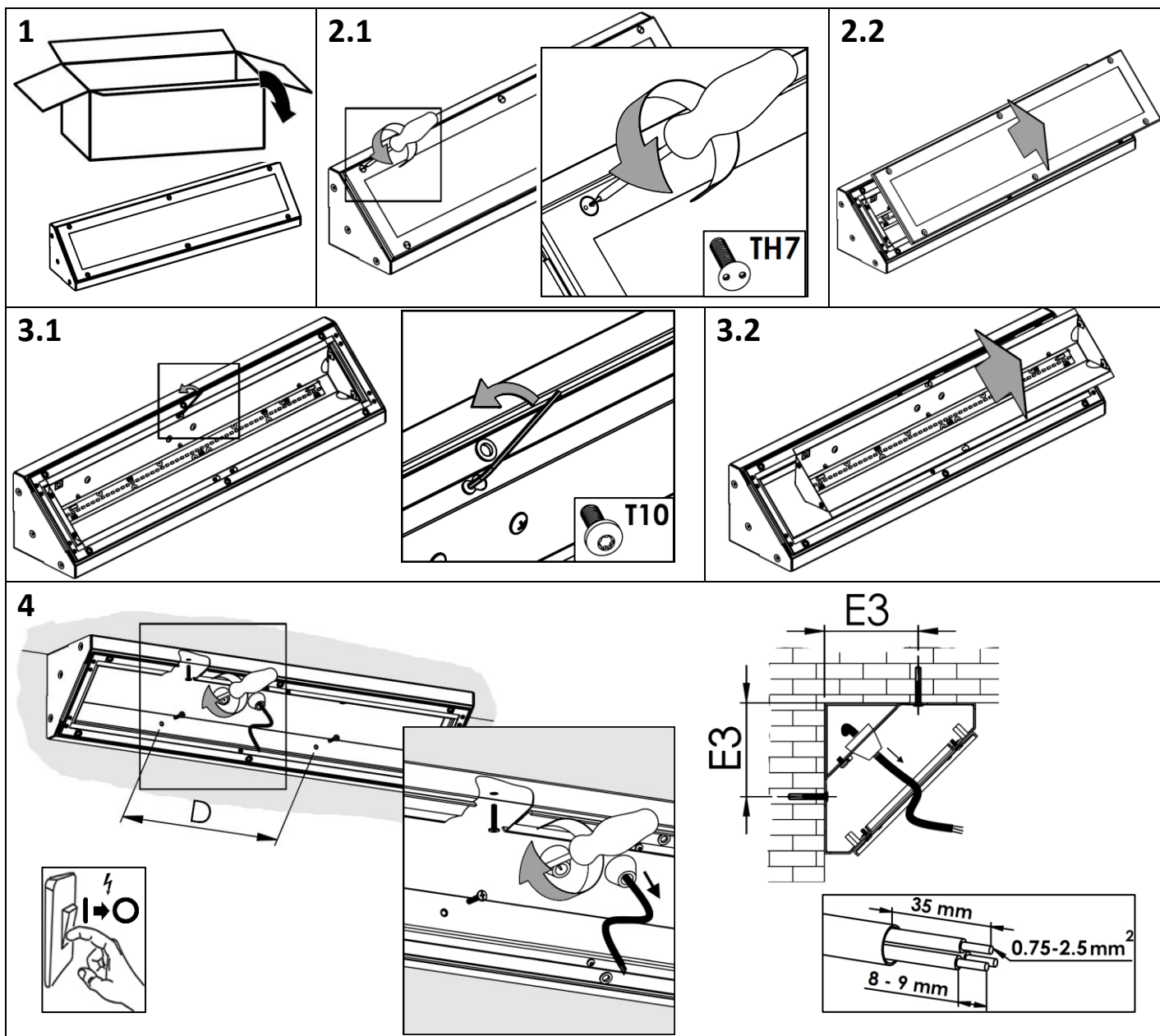
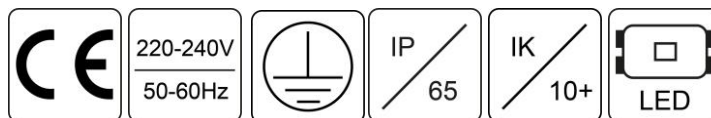
Před zahájením instalace si prosím pozorně přečtěte uvedené pokyny. Návod si ponechte v případě nutnosti dalšího použití.

EN installation instruction

Please read and understand all of the directions, before starting luminaire installation. Keep this instruction for future use.

DE Montageanleitung

Bitte lesen und verstehen Sie alle Anweisungen, bevor Sie mit der Installation der Leuchte beginnen. Bewahren Sie diese Anweisungen zur zukünftigen Verwendung auf.



TRAIN RA II

5

STANDARD

**NOUZOVÁ
VERZE**

**DALI
VERZE**

L - hnědá / brown / braun /

PE () - žlutá-zelená / yellow-green / gelb-grün /

N ⊕ - modrá / blue / blau /

L2 - černá / black / schwarz /

DA (L) - černá / black / schwarz /

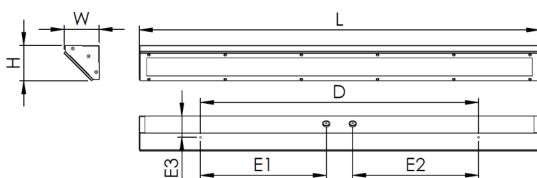
DA (N) - šedá / grey / grau /

6.1

6.2

7

1 Nm



L, mm	W, mm	H, mm	D, mm	E1, mm	E2, mm	E3, mm	weight, kg
380	135	135	300	100	100	80	3.00
660			450	175	175		3.50
940			600	250	250		5.50
1220			900	400	400		7.40
1500			1050	525	425		9.20



POZOR!
NEBEZPEČÍ ÚRAZU
ELEKTRICKÝM PROUDEM

Světelný zdroj v tomto svítidle smí vyměnit pouze výrobce nebo jeho smluvní servisní technik nebo podobně kvalifikovaná osoba.

Montáž může provádět pouze autorizovaná osoba v souladu s montážním návodem. Svítidlo musí být instalováno v souladu se všemi bezpečnostními požadavky a dle postupu, který je uveden v tomto návodu. Ujistěte se, že svítidlo je vždy před instalací odpojeno od elektrického napětí. Přesný model svítidla je uveden na štítku. Nemontujte na místa bez cirkulace vzduchu. Výrobce není odpovědný za škody vyplývající z nevhodného, nesprávného a nepřiměřeného použití. Jakákoli manipulace uvnitř svítidla při zapnutém napájení způsobuje riziko úrazu elektrickým proudem.

DŮLEŽITÉ INFORMACE PRO SPRÁVNOU LIKVIDACI PRODUKTU V SOULADU SE SMĚRNICÍ 2002/96/ES Výrobek nesmí být na konci své životnosti likvidován jako komunální odpad. Je nutné jej odevzdat do speciálního místního sběrného střediska pro tříděný odpad nebo k prodejci, který tuto službu poskytuje. Likvidace spotřebiče tímto předchází možným negativním dopadům na životní prostředí a zdraví a zdraví vyplývajícím z nesprávné likvidace materiálů pro dosažení významných úspor energie a zdrojů. Jako připomínka nutnosti samotné likvidace domácích spotřebičů je výrobek označen přeškrtnutou popelnicí.